

AM530 モデル210E

インテル® Core™ 2 Duo プロセッサ + GM45
チップセット搭載 CompactPCI CPU ボード

新製品



※HDD は本製品に付属しません。



RoHS指令対応

CompactPCI®

■ 用途

半導体製造装置、産業工作機械等のCompactPCI標準プラットフォームを使った機器

■ 特長

● Core 2 Duo プロセッサと GM45 チップセット搭載

- Core 2 Duoプロセッサ(デュアルコア)、GM45チップセット搭載により高いシステム性能を実現。
- Coreアーキテクチャ、FSB1066MHz、DDR3-1066 2スロット、シリアルATA/300に対応。
- DDR3メモリによる高いシステム性能を実現 (最大4GBを搭載可能)。

● 標準規格に対応

- PICMGの制定した、産業機器、通信機器向けの標準規格CompactPCI(PICMG2.0)に対応。

● 多彩なインターフェース

- ギガビットイーサネット、USB、DVI、シリアル、CF(抜け防止機構あり)など豊富なインターフェースをサポート。

● PMC スロット

- PMCスロットにより機能拡張が可能。(*1)

● システム オン モジュール AM100 シリーズ採用

- 業界標準規格COM Express規格準拠のシステム オン モジュールAM100シリーズ採用により、ご要件に合わせたカスタマイズに対応可能

(*1)PMCスロットは、カスタム対応となります(HDDスロットと排他)



このマークは株式会社 PFU の
グリーン製品評価基準に適合
した製品に表示しています。

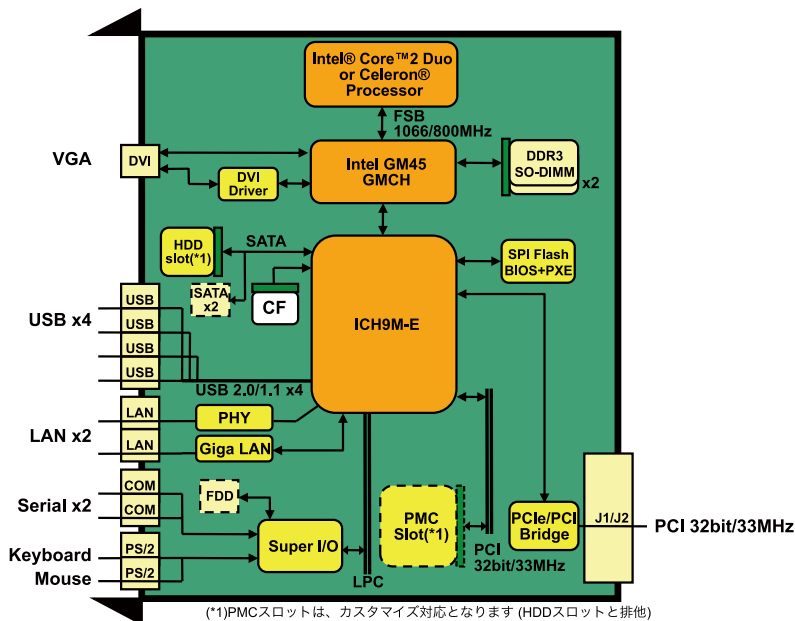
S E R I E S
P U T E R
C O M
C O M
P U T E R
B O A R D

仕様

機能		内容		
商品名	AM530 モデル 210E			
型名	PD-AM53T94H5A (PCI : 5V) PD-AM53T94H3A (PCI : 3.3V)	PD-AM53P84H5A (PCI : 5V) PD-AM53P84H3A (PCI : 3.3V)	PD-AM53T31H5A (PCI : 5V) PD-AM53T31H3A (PCI : 3.3V)	
CPU	インテル® Core™ 2 Duo プロセッサ T9400		インテル Core 2 Duo プロセッサ P8400	インテル Celeron® プロセッサ T3100
	動作周波数	2.53GHz	2.26GHz	1.9GHz
	コア数/スレッド数	2 コア / 2 スレッド	2 コア / 2 スレッド	2 コア / 2 スレッド
	キャッシュ	L2-6MB	L2-3MB	L2-1MB
チップセット	インテル GM45 Express + ICH9M-E			
FSB	1066MHz	1066MHz	800MHz	
メモリ (必須オプション)	DDR3-1066/800 Unbuffered SO-DIMM x 2 (Max: 4GB) ECC なし			
表示制御	グラフィックコントローラ	チップセット内蔵グラフィックコントローラ (VRAM はメインメモリ使用) (インテル GMA 4500MHD)		
	DVI (アナログ) 最大解像度及び表示色	QXGA(2,048 × 1,536) : 1,677 万色		
	DVI (デジタル) 最大解像度及び表示色	UXGA (1,600 × 1,200) : 1,677 万色		
バックプレーン	J1/J2	PCI : 32bit/33MHz, 5V または 3.3V (択一)(サポートデバイス数 : 6)		
I/O インタフェース	ディスプレイ	1 (DVI-I) (*1)		
	LAN	2 (10/100/1000Base-T)		
	シリアル	2 (RS-232C)		
	キーボード / マウス	各 1 (PS/2)		
拡張 インタフェース	USB	4 (USB2.0/1.1)		
	HDD インタフェース	1 (シリアル ATA/300) (*2)		
	CF スロット	1 (True IDE) (CF 抜け防止機構あり)		
	PMC スロット	32bit/33MHz、5V または 3.3V (択一)(*2)		
	FDD インタフェース	1 (*3)		
BIOS	Phoenix SecureCore BIOS			
RAS 機能	CPU 温度監視、ファン監視、電圧監視、HDD 監視 (S.M.A.R.T.) (専用ソフトウェア EmbedWare/SysMon® による状態表示、異常通知)			
入力電源	12V, 5V, 3.3V, -12V (-12V は PMC 非搭載時、未接続可) (*4)			
動作周囲温度	0 ~ 55°C (HDD 搭載時は 5 ~ 45°C) ※設置環境 (風速等) による			
対応 OS	Windows XP Professional 32bit 版, Windows Embedded Standard 2009, Windows 7 Professional 32bit 版 / 64bit 版, Windows Embedded Standard 7, RedHat Enterprise Linux 5.4 32bit 版 / 64bit 版			
適合規格	CompactPCI (PICMG2.0)			
外形寸法 (W x D x H)	233mm x 160mm x 40mm 6U ダブルスロット			
環境対応	RoHS 指令対応			

(*1) DVI-I は、アナログとデジタルの同時出力は不可になります。(*2)PMC スロットは、カスタマイズ対応となります。(HDD スロットと排他) (*3) カスタマイズ対応となります。(*4) 電源設計の注意事項については取扱説明書をご参照ください。

ブロック図



※ インテル、インテル Core および Celeron は、アメリカ合衆国およびその他の国における Intel Corporation の商標です。
 ※ Windows は、米国 Microsoft Corporation の米国およびその他の国における登録商標です。
 ※ EmbedWare/SysMon は株式会社 PFU の日本国における登録商標です。
 ※ その他の社名及び製品名は、各社の商標及び登録商標です。

株式会社 PFU

<http://www.pfu.fujitsu.com/prodes/>

E-mail: prodes@pfu.fujitsu.com

東京本社 〒212-8563 川崎市幸区堀川町580番地(ソリッドスクエア東館) ☎(044)540-4510
 関西支店 〒532-0011 大阪市淀川区西中島5丁目5番15号(新大阪セントラルタワー) ☎(06)6304-4289
 北海道支店 〒060-0003 札幌市中央区北3条西2丁目10番2号(札幌HSビル) ☎(011)242-2212
 東北支店 〒983-0852 仙台市宮城野区榴岡4-4-13 ☎(022)257-1071

北陸支店 〒920-8203 金沢市鞍月5-181(AUBEビル) ☎(076)237-2491
 東海支店 〒460-0003 名古屋市中区錦1丁目4番6号(三井生命名古屋ビル10階) ☎(052)202-0871
 九州支店 〒812-0007 福岡市博多区東比恵1-2-12(R&Fセンタービル) ☎(092)472-7056

仕様は改良のため予告なく変更することがありますので予めご了承ください。

2010年11月 PS-AM53-B02 AL

- 本書に記載の製品及び技術で、「外国為替及び外国貿易法」に該当するものを輸出する時、又は、国外に持ち出すときは、日本政府の許可が必要です。
- 本書に記載されている製品は、事務機器、通信機器、計測機器、家電製品などの一般電子機器に使用されることを意図しています。特殊な品質、信頼性が要求され、その故障や誤作動が直接人命を脅かしたり、人体に危害を及ぼす恐れのある用途(軍事用、核施設用、航空・宇宙用、交通機器、燃焼機器、生命維持装置、安全装置等)にご使用をお考えのお客様及び、弊社が意図した一般電子機器以外にご使用をお考えのお客様は、事前に弊社営業窓口までご相談願います。
- 弊社からご提供した機器、ソフトウェア以外の機器(CPU、メモリ、PCIカード、USB接続機器、その他)およびソフトウェア(OS含む)との組合せでご使用になる場合はお客様にて十分検証をお願いします。(または弊社までお問い合わせください。)