

AM120 モデル110E

インテル®Core™ 2 Duo プロセッサ搭載
COM Express 規格 システム オン モジュール

新製品



■ 用途

工作機械、医療機器、計測機器、ネットワーク機器、デジタルサイネージ(電子看板)など、高いシステム性能、高速インターフェース、高速グラフィックスが求められる分野

■ 特長

● インテルCore 2 Duo プロセッサと GM45 チップセット搭載

- インテルCore 2 Duoプロセッサ(デュアルコア)、GM45チップセット採用による高いシステム性能。Coreアーキテクチャ、FSB 1066MHz、DDR3-1066 2スロット、ギガビットイーサネット、シリアル ATA/300に対応。
- DDR3メモリによる高いシステム性能を実現。最大8GBを搭載可能。
- シリアル ATA RAID 0/1によりHDDデータの保護を実現可能。

● 小型・低消費電力

- 125×95mmの小型サイズに主要なシステムコンポーネントを搭載し、実装スペースに制約のある小型装置にも採用可能。
- モバイル向けプロセッサ、チップセットを採用し、高いシステム性能を低消費電力で実現。

● 業界標準規格 COM Express 対応

- PICMGが制定した組み込み用途向けモジュールの標準規格であるCOM Expressに対応し、将来にわたって、安心して使用可能。

● 開発の容易性

- システムオンモジュールは、CPU、チップセット周辺の主要なコンポーネントを搭載しているため、お客様の機器開発のリスクを大幅に低減し、開発期間の短縮、開発費用の低減、品質の向上を実現。



地球と自然を大切に

このマークは株式会社PFUの
グリーン製品評価基準に適合
した製品に表示しています。

SYSTEM ON MODULE

仕様

機能		内容			
商品名	AM120 モデル 110E				
型名	PD-AM12T94HRB	PD-AM12P84HRB	PD-AM12T31HRB		
CPU	インテル® Core™ 2 Duo プロセッサ T9400	インテル Core 2 Duo プロセッサ P8400	インテル Celeron プロセッサ T3100		
	動作周波数	2.53GHz	2.26GHz	1.9GHz	
	コア数 / スレッド数	2 コア / 2 スレッド	2 コア / 2 スレッド	2 コア / 2 スレッド	
	キャッシュ	L2-6MB	L2-3MB	L2-1MB	
チップセット	インテル GM45 Express + ICH9M-E				
FSB	1066 MHz		800 MHz		
メモリ	DDR3-1066/800 Unbuffered SO-DIMM x 2 (Max:8GB) ECC なし				
表示制御	グラフィックコントローラ	チップセット内蔵グラフィックコントローラ (VRAM はメインメモリ使用) (インテル GMA 4500MHD)			
	CRT 最大解像度及び表示色	QXGA (2,048 x 1,536) : 1,677 万色			
	LCD 最大解像度及び表示色	シングルチャネル XGA (1,024 x 768) : 1,677 万色、デュアルチャネル WUXGA (1,920 x 1,200) : 1,677 万色			
	SDVO 最大解像度及び表示色	QXGA (2,048 x 1,536) : 1,677 万色			
	TV OUT 最大解像度及び表示色	True HDTV (1,920 x 1,080) : 1,677 万色			
拡張インタフェース	PCI Express Graphics	x 16 レーン : 1 本 (SDVO 使用時は使用不可)			
	PCI Express	x 1 レーン : 5 本 (x4 レーン : 1 本、x1 レーン : 1 本としても使用可能)			
	PCI	32bit/33MHz, 3.3V x 1			
	LPC	1 (Super I/O 接続可能)			
I/O インタフェース	CRT (VGA)	1			
	LCD (LVDS)	1 (LVDS LCD I/F、デュアルチャネル) (*1)			
	SDVO	2 (PCI Express x16 レーン使用時は使用不可)			
	TV OUT	1			
	LAN	1 (10/100/1000Base-T)			
	USB	8 (USB 2.0)			
	IDE	-			
	シリアル ATA	4 (シリアル ATA/300, RAID 0/1 サポート)			
	オーディオ	あり (Intel® High Definition Audio, 外部 Audio-CODEC 要)			
	プザー	1			
	SMBus	1			
	I2C	1			
GPIO	GPIO:4, GPO:4				
BIOS	Phoenix SecureCore BIOS				
RAS 機能	CPU 温度監視、ファン監視、HDD 監視 (S.M.A.R.T.) (専用ソフトウェア EmbedWare/SysMon® による状態表示、異常通知)				
冷却機構 (オプション)	ヒートシンク、ファンヒートシンク				
供給電源	12V、5V (スタンバイ) 及び 3.3V (バックアップ) DC				
最大消費電力	88.5W	78.5W	86.8W		
動作周囲温度	0 ~ 60°C				
対応 OS	Windows® XP Professional 32bit 版、Windows Embedded Standard 2009、Windows 7 Professional 32bit 版 /64bit 版 (*2)、Windows Embedded Standard 7 32bit 版 /64bit 版 (*2)、Red Hat Enterprise Linux 5.4 32bit 版 /64bit 版				
質量	130g				
外形寸法 (W x D)	125mm x 95mm				
適合規格	PICMG COM Express R1.0 Basic フォームファクタ、Type2				
環境対応	RoHS 指令対応				

(*1) LCD の機種によっては、カスタマイズが必要になる場合があります。(*2) サポート予定。

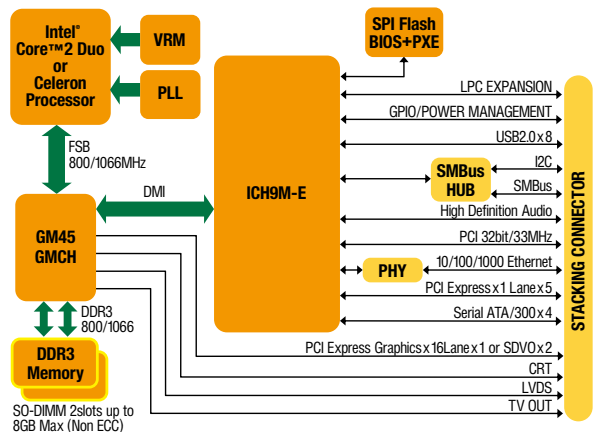
関連商品

商品名	型名	概要
DDR3 メモリ 1GB オプション	PD-AM12MN1GS	DDR3-1GB SO-DIMM x 1 (ECC なし) (DDR3-1066/Unbuffered) (*1)
DDR3 メモリ 2GB オプション	PD-AM12MN2GS	DDR3-2GB SO-DIMM x 1 (ECC なし) (DDR3-1066/Unbuffered) (*1)
AM120 用ファンヒートシンク 1	PD-AM12FHS1	冷却用ファン付ヒートシンク (*2)
AM120 用ヒートシンク 1	PD-AM12HS1	冷却用ヒートシンク (*2)
AM100 シリウス取り付け用 スペーサ 5mm	PD-AM1SP5M	100 台分セット(5mm スペーサ x 500、コネジ x 1,000) (*3)
AM100 シリウス取り付け用 スペーサ 8mm	PD-AM1SP8M	100 台分セット(8mm スペーサ x 500、コネジ x 1,000) (*3)
評価ボード G4-2	PD-AM1EVBR2	外形寸法 305(W) x 284(D) mm

(*1) PD-AM12T31HRB(CPU:インテル Celeron プロセッサ T3100)ではDDR3-800相当で動作します。(*2) スペーサ 2種 (5mm/8mm) 標準添付。
(*3) キャリアボードに取り付ける際に必要です。5mm、8mm どちらのスペーサを使用するかは、キャリアボードの設計によります。

※ インテル、Intel、Intel Inside ロゴ、インテル Core および Celeron は、米国およびその他の国における Intel Corporation の商標です。
※ Windows は、米国 Microsoft Corporation の米国およびその他の国における登録商標です。
※ EmbedWare および EmbedWare/SysMon は株式会社 PFU の日本国における登録商標です。
※ その他の社名及び製品名は、各社の商標及び登録商標です。

ブロック図



株式会社 PFU

<http://www.pfu.fujitsu.com/prodes/product/>

E-mail: prodes@pfu.fujitsu.com

東京本社 〒212-8563 川崎市幸区堀川町580番地(ソリッドスクエア東館) ☎(044)540-4510
 関西支店 〒532-0011 大阪市淀川区西中島5丁目5番15号(新大阪セントラルタワー) ☎(06)6304-4289
 北海道支店 〒060-0003 札幌市中央区北3条西2丁目10番2号(札幌HSビル) ☎(011)242-2212
 東北支店 〒983-0852 仙台市宮城野区榴岡4-4-13 ☎(022)257-1071

北陸支店 〒920-8203 金沢市鞍月5-181(AUBEビル) ☎(076)237-2491
 東海支店 〒460-0003 名古屋市中区錦1丁目4番6号(三井生命名古屋ビル10階) ☎(052)202-0871
 九州支店 〒812-0007 福岡市博多区東比恵1-2-12(R&Fセンタービル) ☎(092)472-7056

仕様は改良のため予告なく変更することがありますので予めご承知ください。

2010年7月 PS-AM12-C01 AL

●本書に記載の製品及び技術で、「外国為替及び外国貿易法」に該当するものを輸出する時、又は、国外に持ち出すときは、日本政府の許可が必要です。
 ●本書に記載されている製品は、事務機器、通信機器、計測機器、家電製品などの一般電子機器に使用されることを意図しています。特殊な品質、信頼性が要求され、その故障や誤動作が直接人命を脅かしたり、人体に危害を及ぼす恐れのある用途(軍事用、核施設用、航空・宇宙用、交通機器、燃焼機器、生命維持装置、安全装置等)にご使用をお考えのお客様及び、弊社が意図した一般電子機器以外にご使用をお考えのお客様は、事前に弊社営業窓口までご相談願います。
 ●弊社からご提供した機器、ソフトウェア以外の機器 (CPU、メモリ、PCIカード、USB接続機器、その他)およびソフトウェア(OS含む)との組合せでご使用になる場合はお客様にて十分検証をお願いします。
 (または弊社までお問い合わせください。)