

<ECCメモリ対応>第2世代インテル®Core™i7/i5 プロセッサ搭載  
COM Express 規格 システム オン モジュール

# AM160モデル150G

COM Express



## 用途

通信・ネットワーク機器、検査装置、計測機器、ストレージ装置、ATMなど  
高い信頼性、高いシステム性能、大容量メモリが求められる分野

## 特長

- 第2世代インテル Core i7/i5プロセッサとHM65チップセット搭載
  - 第2世代インテル Core i7プロセッサ(クアッドコア)/Core i5プロセッサ(デュアルコア)とHM65 Expressチップセット採用による高いシステム性能。
  - DDR3-1333 2スロット、シリアルATA/600、PCI Express (PCI Express 2.0, 5.0GT/s)に対応。
  - 作業の負荷に合わせて処理性能を自動的に引き上げるインテル ターボ・ブースト・テクノロジー2.0に対応。
  - プロセッサとメモリコントローラの統合、新世代アーキテクチャ、DDR3メモリによる高いシステム性能を実現。
  - ECCメモリによる高い信頼性。
- 小型・低消費電力
  - モバイル向けプロセッサとチップセットを採用し、高いシステム性能を低消費電力で実現。
- 業界標準規格COM Express対応
  - PICMGが策定した組み込み用途向けモジュールの標準規格であるCOM Expressに対応し、将来にわたって、安心して使用可能。
- 開発の容易性
  - システム オン モジュールは、CPUやチップセット周辺の主要なコンポーネントを搭載しているため、お客様の機器開発のリスクを大幅に低減し、開発期間の短縮、開発費用の低減、品質の向上を実現可能。



RoHS 指令対応



このマークは株式会社PFUの  
グリーン製品評価基準に適合した  
製品に表示しています。

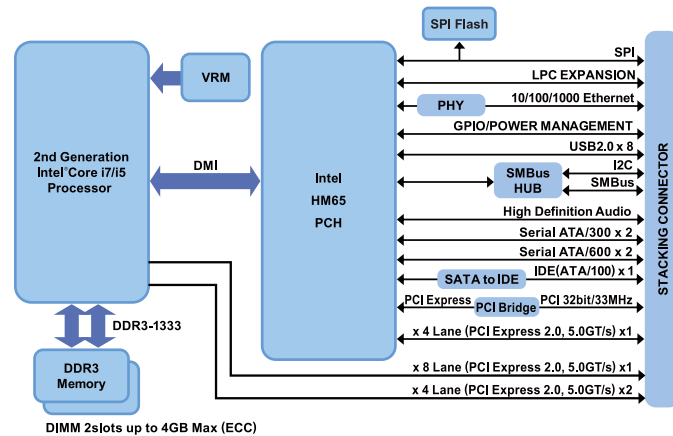
# 仕様

機能		内容	
商品名	AM160 モデル 150G		
CPU		インテル® Core™ i7-2715QE プロセッサ (Sandy Bridge) 2.1GHz (インテル ターボ・ブースト・テクノロジー2.0対応:最大3.0GHz)	インテル Core i5-2515E プロセッサ (Sandy Bridge) 2.5GHz (インテル ターボ・ブースト・テクノロジー2.0対応:最大3.1GHz)
	動作周波数		
	コア数 / スレッド数	4 コア / 8 スレッド	2 コア / 4 スレッド
	キャッシュ	L3-6MB	L3-3MB
チップセット	モバイル インテル HM65 Express チップセット		
メモリ	2GB DDR3-1333 Unbuffered DIMM × 2 (Max.4GB) ECC あり ※ 4GBを超えるメモリについてはご相談ください。		
拡張インタフェース	PCI Express Graphics	-	
	PCI Express	x 8 レーン (PCI Express 2.0, 5.0GT/s) : 1 本, x 4 レーン (PCI Express 2.0, 5.0GT/s) : 3 本 (セットアップ設定を行うことにより, x 8 レーン: 2本, x 4レーン: 1本としても使用可能)	
	PCI	32bit/33MHz, 3.3V x 1	
	LPC	1 (Super I/O 接続可能)	
I/O インタフェース	CRT (VGA)	-	
	LCD (LVDS)	-	
	SDVO	-	
	TV OUT	-	
	LAN	1 (1000BASE-T/100BASE-TX/10BASE-T)	
	USB	8 (USB 2.0)	
	IDE	1 (ATA/100, 1 デバイスのみ使用可能)	
	シリアル ATA	2 (シリアル ATA/600), 2 (シリアル ATA/300)	
	オーディオ	あり (Intel High Definition Audio, 外部 Audio-CODEC 要)	
	フザー	1	
	SPI	1	
	SMBus	1	
	I2C	1	
	GPIO	GPIO:4, GPO:4	
RAS 機能	専用ソフトウェア EmbedWare/SysMon®による状態表示、異常通知機能: CPU 温度監視、HDD 監視 (S.M.A.R.T. ステータス)、S.M.A.R.T. アトリビュートの取得、 USB ストレージデバイス着脱監視、ウオッチドッグタイマ機能		
冷却機構	ヒートシンク (オプション)		
供給電源	12V、5V (スタンバイ) 及び 3.3V (バックアップ) DC		
最大消費電力	88.0W		66.7W
動作周囲温度	0 ~ 60℃		
対応 OS	Windows® 7 Professional 32bit版/64bit版 SP1以降, Ubuntu 11.04 Desktop 32bit版/64bit版		
質量	最大140g (ヒートシンク、メモリなし)		
外形寸法 (W x D)	155mm x 110mm		
適合規格	PICMG COM Express R2.0 Extended フォームファクタ, Type2		
環境対応	RoHS 指令対応		

## 型名別商品構成

型名	CPU	メモリ	ヒートシンク
PD-AM167152N	Core i7-2715QE (2.1GHz)	2GB (ECC 付き)	なし
PD-AM167152S		あり	
PD-AM167154N		4GB (ECC 付き)	なし
PD-AM167154S		あり	
PD-AM165152N	Core i5-2515E (2.5GHz)	2GB (ECC 付き)	なし
PD-AM165152S		あり	
PD-AM165154N		4GB (ECC 付き)	なし
PD-AM165154S		あり	

## ブロック図



## 関連商品

商品名	型名	備考
AM100 シリーズ取り付け用 スペーサ 2 (5mm) (*1)	PD-AM1SP5M2	100台分セット
AM100 シリーズ取り付け用 スペーサ 2 (8mm) (*1)	PD-AM1SP8M2	100台分セット
評価ボード G4-2	PD-AM1EVBR2	外形寸法 305(W) x 284(D) mm スペーサ 1台分を添付

(\*1) キャリアボードに取り付ける際に必要です。5mm, 8mmどちらのスペーサを使用するかは、キャリアボードの設計によります。

※インテル, Intel, Intel insideロゴおよびインテル Coreは、米国およびその他の国における Intel Corporation の商標です。  
 ※Windowsは、米国Microsoft Corporationの米国およびその他の国における登録商標です。  
 ※EmbedWareおよびEmbedWare/SysMonは株式会社PFUの日本国における登録商標です。  
 ※その他の社名及び製品名は、各社の商標及び登録商標です。

お問合せ先

# 株式会社 PFU

■東京本社 〒212-8563 川崎市幸区堀川町580番地(ソリッドスクエア東館) ☎(044)540-4510  
 ■北海道支店 ☎(011)242-2212 | ■北陸支店 ☎(076)237-2491 | ■関西支店 ☎(06)6304-4289  
 ■東北支店 ☎(022)257-1071 | ■東海支店 ☎(052)202-0871 | ■九州支店 ☎(092)472-7056

<http://www.pfu.fujitsu.com/prodes/>

仕様は改良のため予告なく変更することがありますので予めご承知ください。

2011年4月 PE-AM12-F03 AL

●本書に記載の製品及び技術で、「外国為替及び外国貿易法」に該当するものを輸出する時、又は、国外に持ち出すときは、日本政府の許可が必要です。  
 ●本書に記載されている製品は、事務機器、通信機器、計測機器、家電製品などの一般電子機器に使用されることを意図しています。特殊な品質、信頼性が要求され、その故障や誤作動が直接人命を脅かしたり、人体に危害を及ぼす恐れのある用途(軍事用、核施設用、航空・宇宙用、交通機器、燃焼機器、生命維持装置、安全装置等)にご使用をお考えのお客様及び、弊社が意図した一般電子機器以外にご使用をお考えのお客様は、事前に弊社営業窓口までご相談願います。  
 ●弊社からご提供した機器・ソフトウェア以外の機器(CPU、メモリ、PCIカード、USB接続機器、その他)およびソフトウェア(OS含む)との組合せでご使用になる場合はお客様にて十分検証をお願いします。  
 (または弊社までお問い合わせください。)